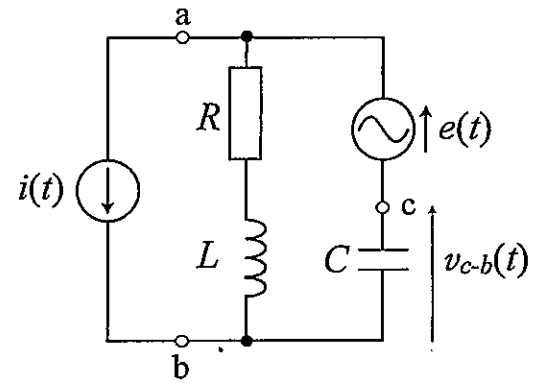


電気回路理論 その1

第1問

右図に示す交流電流源 $i(t) = I \cos \omega t$, 交流電圧源 $e(t) = E \cos(\omega t + \theta)$, 抵抗 R , インダクタンス L , キャパシタンス C からなる回路を考える。

- (1) a-b の右側のインピーダンス Z を示せ。
- (2) c-b 間の電位差 $v_{c-b}(t)$ の振幅を示せ。
- (3) $v_{c-b}(t)$ の振幅を最大にする θ を示せ。ただし, $|\theta| \leq \pi$ とする。



[第1問の解答箇所]

電気回路理論 その2

第2問

実効値 E 、角周波数 ω の正弦波交流電圧源に
 抵抗 R_1, R_2, R_3, R_4, r 、インダクタンス L_1 、キャパシタンス C 、
 検流計 D が接続された右図のブリッジ回路を考える。
 平衡条件より R_1 と L_1 を求める式を導け。

[第2問の解答箇所]

